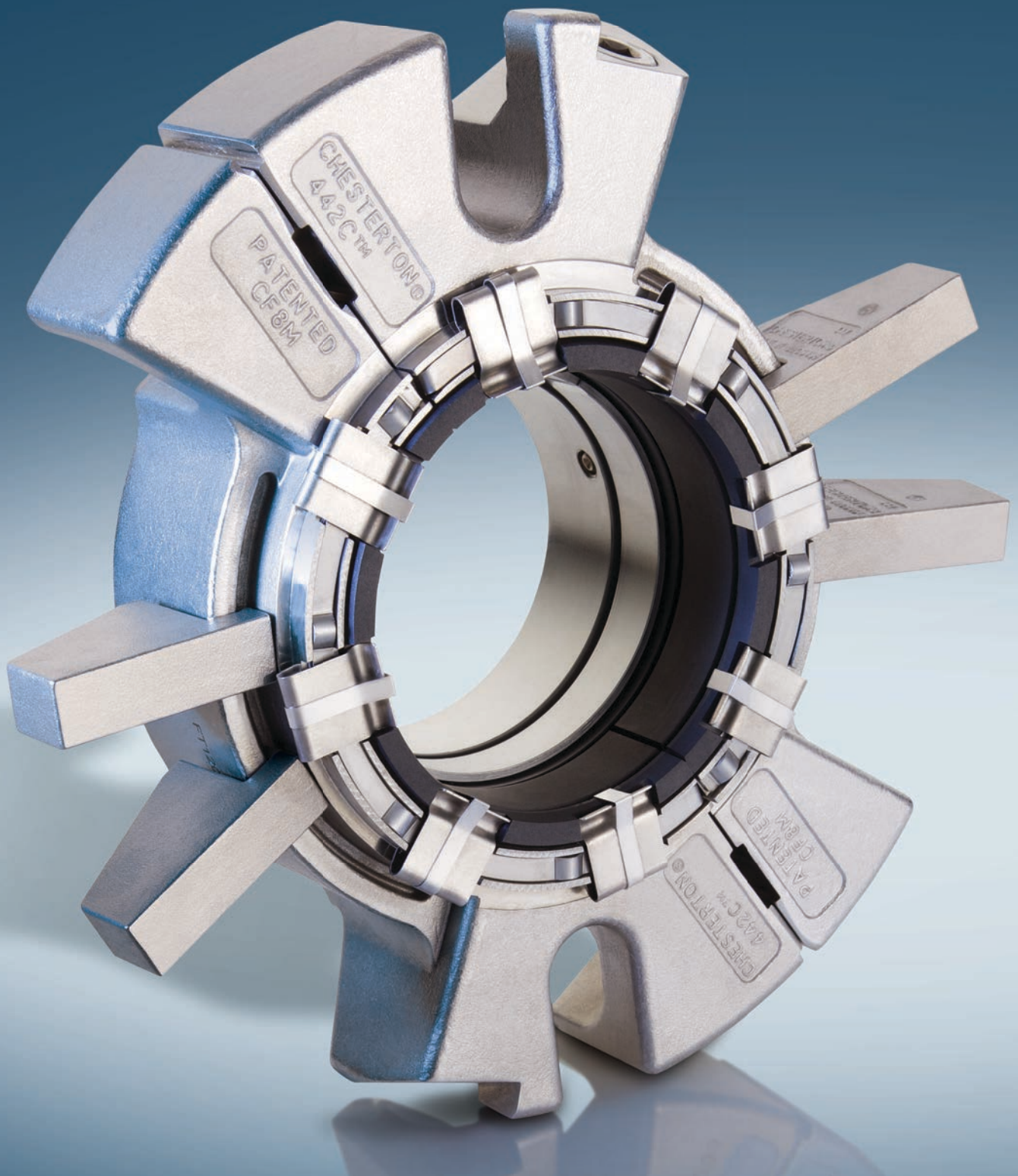


442C™ TENUTA MECCANICA SPLIT A CARTUCCIA

INSTALLAZIONE SEMPLIFICATA E MAGGIORE AFFIDABILITÀ DI TENUTA



Soluzione di tenuta semplice e affidabile

442C™ TENUTA MECCANICA SPLIT A CARTUCCIA

La Tenuta meccanica split a cartuccia 442C della Chesterton® è l'ultima innovazione per quanto riguarda le tenute split e offre un eccellente rendimento di tenuta insieme alla semplicità di installazione di una tenuta split a cartuccia. La nostra tecnologia brevettata risolve le limitazioni intrinseche alle tenute split a cartuccia convenzionali, minimizzando le difficoltà di installazione e le perdite eccessive.

La 442C consente anche un'ottima flessibilità di installazione grazie alle dimensioni assiali contenute e alla flessibilità di posizionamento della flangia. La necessità di flange su misura da adattare alla propria apparecchiatura è minimizzata/ridotta.

Il meno è più—installazione a cartuccia e maggiore affidabilità

La Tenuta meccanica split a cartuccia 442C della Chesterton semplifica l'installazione della tenuta risolvendo anche i problemi connessi all'affidabilità di tenuta all'avvio.

È molto semplice installare la 442C, che ha solo due componenti; la tenuta è progettata per migliorare l'affidabilità di tenuta come nessuna altra tenuta split a cartuccia.



La Tenuta meccanica split a cartuccia 442C è composta solo da due componenti principali e consente un'eccezionale affidabilità di tenuta.

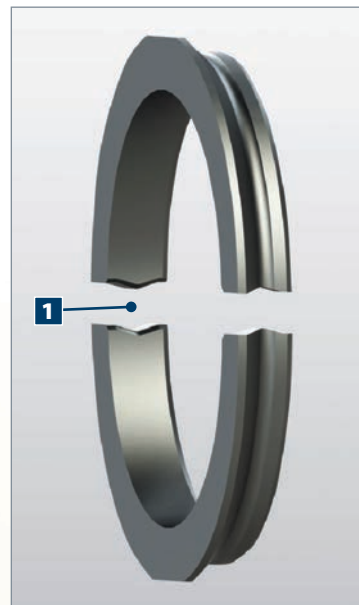
Perché utilizzare le tenute split della Chesterton?

- La tenuta a cartuccia semplifica l'installazione e consente un'eccellente affidabilità di tenuta
- Migliori prestazioni
- Eliminano lo smontaggio delle apparecchiature ed i tempi di fermo ad esso associati
- Facili da riparare sul campo
- Adatte al maggior numero di apparecchiature rispetto a qualsiasi altra tenuta split
- Non è necessario effettuare manutenzione o rodaggio della baderna
- Eliminano l'usura degli alberi/delle bussole
- Riducono o eliminano l'utilizzo di acqua di flussaggio
- Tecnologia collaudata per una tenuta affidabile
- Migliorano le prestazioni operative
- Riducono i costi di manutenzione ed i costi operativi

Facile da riparare sul campo

Le caratteristiche della 442C ne semplificano la riparazione con un kit standard di parti di ricambio, il che consente di contenere i costi di inventario. Non sono necessari utensili speciali, distanziatori o altre cose; è più semplice effettuare riparazioni.

L'innovazione conduce a prestazioni elevate



1 Facce con interlock

La Tenuta split a cartuccia 442C™ recepisce molte nuove caratteristiche tecniche che semplificano l'installazione della tenuta e ne aumentano in modo significativo le prestazioni e l'affidabilità.

Faccia con interlock brevettata

Dal momento che le facce di tenuta sono split, le due metà devono allinearsi correttamente per realizzare la tenuta. Questo è uno dei problemi principali connessi all'installazione delle tenute split e al loro rendimento continuo.

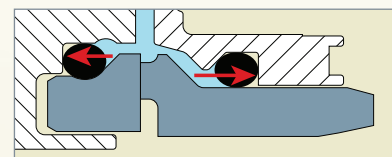
Le *Facce con interlock* risolvono questo problema identificando in modo univoco le metà corrispondenti in modo che le facce si allineino correttamente, senza che sia necessario intervenire manualmente. Si evitano i problemi provocati dai maneggiamenti e non è necessario effettuare ulteriori interventi di pulizia; ne risulta potenziata l'affidabilità di tenuta.

Facce autoallineanti

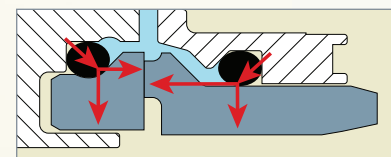
Si può installare la Tenuta meccanica split a cartuccia 442C della Chesterton senza controllare l'allineamento delle facce e senza toccare gli elementi della tenuta—le facce si allineano da sole e non devono essere maneggiate in alcun modo. La flangia viene installata attorno alla rotante senza verificare l'allineamento delle facce. Ne conseguono installazioni più rapide e maggiore affidabilità!

Tenuta affidabile durante le variazioni di pressione

Il piano inclinato brevettato mantiene unite le facce di tenuta sia sotto pressione che sotto vuoto.



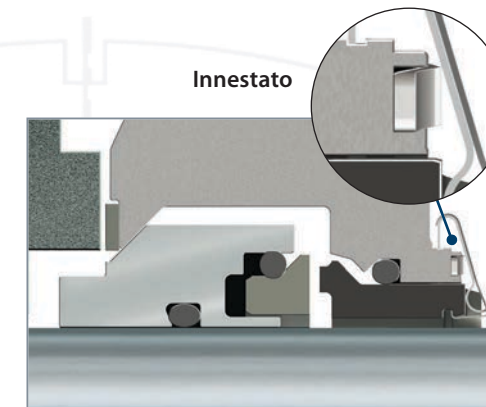
In condizioni di pressione, le due parti dell'anello di tenuta vengono spinte una contro l'altra.



In condizioni di vuoto, la pressione atmosferica agisce sugli O-Ring, spingendoli contro la superficie inclinata delle facce di tenuta.

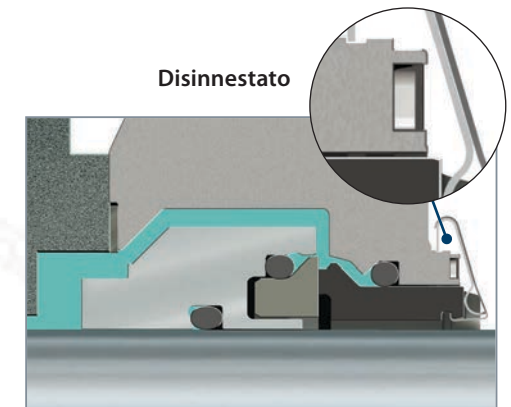
Sollevatore

La 442C utilizza un meccanismo per il quale le facce di tenuta vengono messe sotto tensione quando viene installata la flangia. Durante l'installazione, le molle non sono sotto tensione, minimizzando così i danni potenziali che possono verificarsi durante l'installazione. Ne beneficia l'affidabilità della tenuta split!



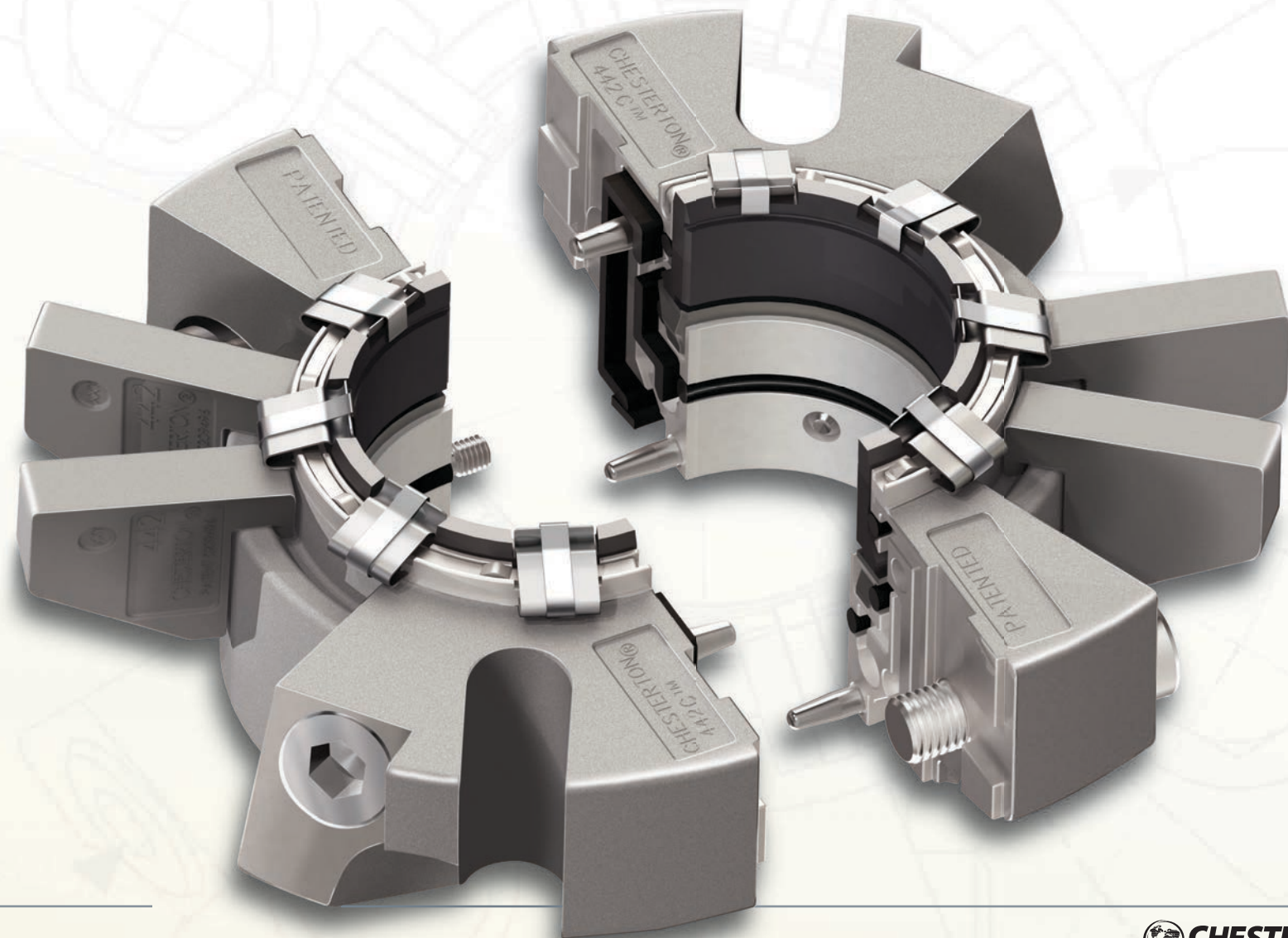
Prima dell'installazione

Il sollevatore viene innestato e retrae la faccia stazionaria, lasciando uno spazio ampio tra le facce di tenuta per facilitare l'installazione.



Dopo l'installazione

Il sollevatore si disinnesta automaticamente mentre viene montata la flangia, mettendo sotto tensione le molle tra le due facce di tenuta.

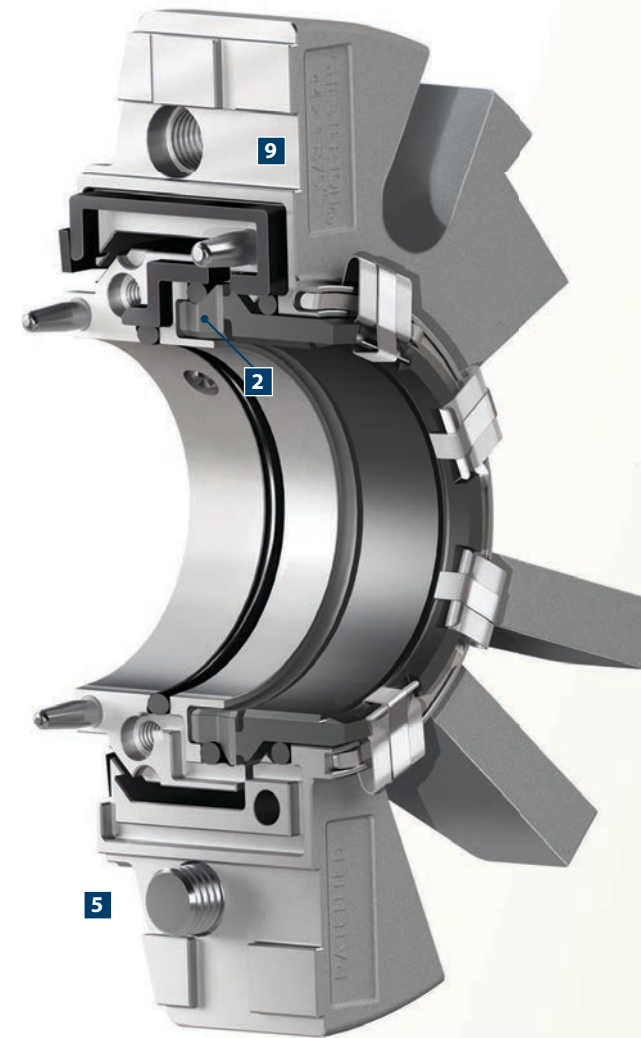
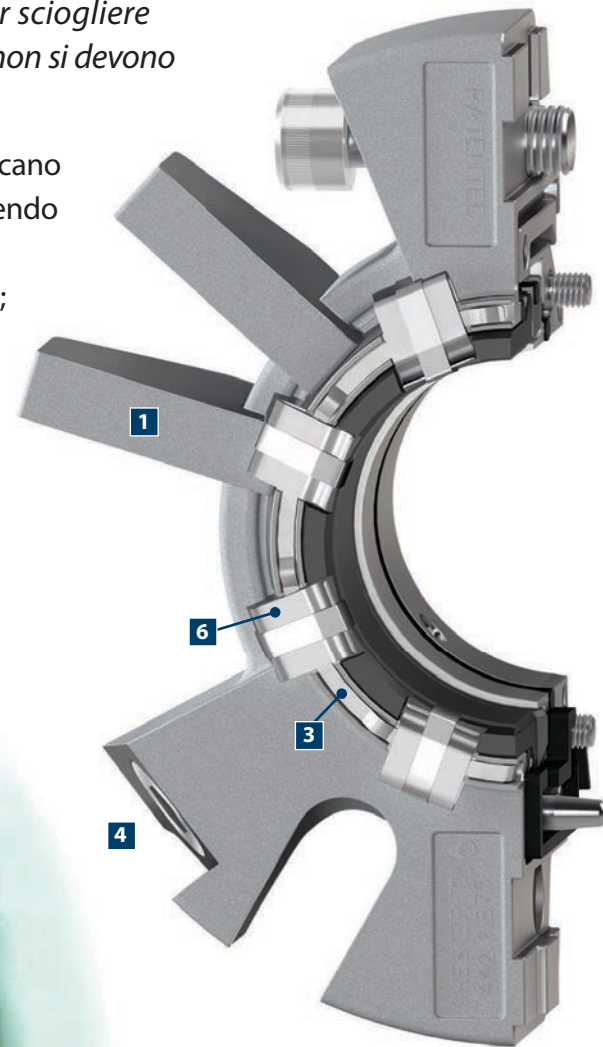


Tecnologia affidabile, rendimento eccellente

FACILE DA RIPARARE SUL CAMPO

Si può riparare la 442C™ della Chesterton sul campo senza rimuovere parti o elastomeri incollati e senza utilizzare solventi speciali per sciogliere eventuali adesivi. Non è necessario effettuare misurazioni e non si devono tagliare e incollare elastomeri, come per altre tenute split.

Le caratteristiche della Tenuta meccanica split 442C ne semplificano la riparazione con un kit standard di parti di ricambio, consentendo di contenere i costi di inventario. Non sono necessari utensili speciali, distanziatori di precisione o altri componenti su misura; l'installazione è semplificata e l'affidabilità delle riparazioni della tenuta è maggiore.



CARATTERISTICHE E VANTAGGI DELLA TENUTA SPLIT 442C

- 1 Flangia regolabile brevettata**
La flangia è regolabile e si adatta alle posizioni dei bulloni della propria apparecchiatura. Una semplice regolazione della flangia evita la necessità di ordinare flange su misura, necessarie per altre tenute split.
- 2 Allineamento delle facce con interlock brevettato**
Una tecnologia avanzata codifica accuratamente le facce di tenuta per garantirne l'allineamento.
- 3 Sollevatore brevettato**
Consente l'installazione della flangia senza che le molle premano sulle facce di tenuta—non danneggia le facce di tenuta come può succedere con le tenute split a cartuccia convenzionali.
- 4 Porte di flussaggio integrate**
Le porte di flussaggio sono posizionate a 180° e, insieme alla flangia regolabile, forniscono la massima flessibilità per la ventilazione o il flussaggio.
- 5 Dispositivi di fissaggio anti-caduta brevettati**
I dispositivi di fissaggio rimangono in posizione nella 442C sia durante il montaggio che durante lo smontaggio, semplificando l'installazione.
- 6 Molle a bilanciere anti-intasamento**
Le molle sono posizionate all'esterno del fluido pompato per evitare intasamenti, consentendo un sostanziale movimento assiale della tenuta.
- 7 Tenuta a bilanciamento**
La faccia di tenuta modellata al computer e a bilanciamento idraulico genera meno calore per una tenuta più affidabile.
- 8 Centraggio automatico brevettato**
I pulsanti di centraggio allineano l'elemento rotante all'interno della flangia, consentendo il funzionamento concentrico della faccia di tenuta.
- 9 Flangia compatta**
Si adatta ad un maggior numero di apparecchiature senza che siano necessari adattamenti o modifiche per le dimensioni assiali contenute.
- 10 Scanalatura dell'O-Ring**
Le scanalature esclusive mantengono in posizione gli O-Ring split senza adesivi o elastomeri speciali. La riparazione e l'installazione della tenuta ne risultano semplificate.

Parametri di funzionamento

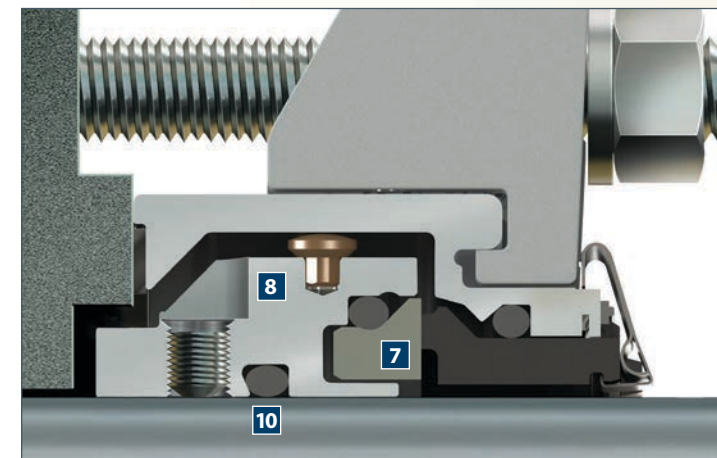
Dimensioni	da 25 mm a 120 mm
Pressione*	710 mm Hg a 30 bar g
Temperatura	Fino a 120 °C
Velocità, applicazione umida	Fino a 20 m/s

*I limiti di pressione della tenuta dipendono dal fluido, dalla temperatura, dalla velocità e dalla combinazione delle facce di tenuta.

Consultare l'Ingegneria della Chesterton per altri materiali disponibili, per le applicazioni che superano i parametri di funzionamento pubblicati e per tenute di altre dimensioni.

Materiali di fabbricazione

Componenti	Materiali standard
Facce rotanti	Ceramica e carburo di silicio
Facce stazionarie	Carbonio e carburo di silicio
Elastomeri	Fluorocarbonio, etilene propilene, tetrafluoroetilene-propilene
Molle	Elgiloy®
Parti metalliche	Acciaio inossidabile 316/EN 1.4401





Soluzioni Globali, Servizio Locale

Da quando è stata fondata nel 1884, A.W. Chesterton Company ha soddisfatto con successo le esigenze fondamentali dei suoi vari clienti. Oggi, come sempre, i clienti possono contare sulle soluzioni della Chesterton per migliorare l'affidabilità delle apparecchiature ottimizzare il consumo di energia ed ottenere assistenza e supporto tecnico ovunque si trovino nel mondo.

Le caratteristiche globali della Chesterton comprendono:

- Assistenza agli impianti in più di 100 paesi
- Centri di produzione globali
- Più di 500 Uffici Vendite e Centri di Assistenza in tutto il mondo
- Più di 1200 Specialisti e Tecnici di assistenza

Visitate il nostro sito web www.chesterton.com



Certificazioni ISO della Chesterton disponibili su www.chesterton.com/corporate/iso

Elgiloy® è un marchio di fabbrica registrato di Elgiloy Corp. I Dati Tecnici rispecchiano i risultati delle prove di laboratorio e indicano solo caratteristiche generali. La A.W. Chesterton Company non riconosce alcuna garanzia esplicita o implicita, comprese le garanzie di commerciabilità e idoneità ad un particolare scopo od impiego. L'eventuale responsabilità è limitata alla sola sostituzione del prodotto. Le immagini qui contenute hanno scopi esclusivamente generali o illustrativi e non intendono fornire raccomandazioni o istruzioni relative alla sicurezza, al trattamento o all'utilizzo di qualsiasi prodotto o apparecchiatura. Si prega di consultare le relative norme di sicurezza (SDS - Safety data sheet), le schede tecniche del prodotto e/o le etichette dei prodotti per informazioni relative ad un utilizzo sicuro, alla conservazione, al trattamento ed allo smaltimento dei prodotti oppure di consultare il proprio rivenditore locale Chesterton.

© 2016 A.W. Chesterton Company

® Marchio di fabbrica registrato di proprietà e concesso su licenza della A.W. Chesterton Company negli USA e in altri paesi, a meno che venga indicato altrimenti.

Rivenditore: